

Ex de, wetterfest



Einführung

Diese Produktreihe an Leuchten-/Schallgebergeräten wurde für den Einsatz in explosionsgefährdeten gashaltigen Umgebungen entworfen, bietet eine Lautstärke von bis zu 116 dB(A) und eine Röhrenenergie von bis zu 10 Joule (Leuchte). Die Geräte sind für den Einsatz in den rauen Umweltbedingungen der Öl-, Gas- und Petrochemiebranche auf See und an Land geeignet.

Die Flammenspalten, der Trichter und das Gehäuse bestehen aus UV-beständigem, glasfaserverstärktem Kunststoff. Die verarbeiteten Edelstahlschrauben und -befestigungsbügel gewährleisten ein vollständig korrosionsfreies Produkt. Durch einen kegelförmigen Flammenspalt werden Probleme bei der Montage von parallelen Gehäuseteilen vermieden.

Merkmale

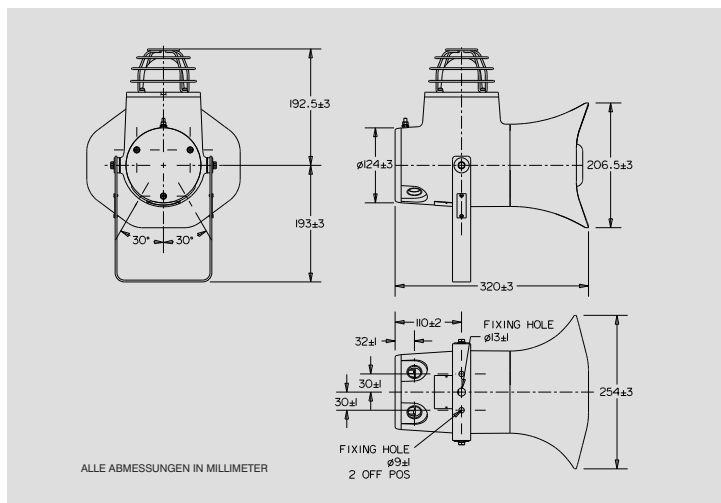
- Zur Verwendung in Zone 1, Zone 2 und Nicht-Ex-Einsatz.
- Ex de IIB T3.
- ATEX-zugelassen, Ex II 2 G.
- IECEx-zugelassen, Gb.
- CUTR-zertifiziert.
- BASEEFA-zertifiziert.
- Brasilianische Zertifizierung (Inmetro).
- IP66 und 67.
- Zertifizierte Temperatur: -50 °C bis +70 °C*.
- Bis zu 116 dB(A)*.
- Version mit unabhängigem Leuchten-/Schallgeberbetrieb jetzt erhältlich.
- 27 benutzereinstellbare Töne (Dualtonoption - DC-Spannung).
- Töne entsprechen den UKOOA-/PFEER-Vorgaben.
- Integrierte Lautstärkeregelung.
- Flammenspalt aus korrosionsfreiem GFK.
- Schwenkbarer Befestigungsbügel mit Sperrfunktion.
- Edelstahlbefestigungen.
- Kegelförmiger Flammenspalt.

*je nach Modell.



Zertifizierung und Spezifikation

ATEX Ex de:	Zert. Nr. Baseefa04ATEX0273X. Zertifiziert nach: EN60079-0, EN60079-1, EN60079-7. Ex II 2G, Ex de IIB T3 Gb.
IECEX Ex de:	Zert. Nr. IECEX BAS 11.0149X. Zertifiziert nach: IEC60079-0, IEC60079-1, IEC60079-7. Ex de IIB T3 Gb.
CUTR Ex de:	2Ex de IIB T3 Gb. Zulassung zur Verwendung mit russischen Feuer- alarmsystemen.
Inmetro Ex d e:	Ex d e IIB T3 Gb.
ABS:	Typgenehmigung des American Bureau of Shipping nur für CU1S, CU1SW, CU1H und CU1HW.
Material:	Gehäuse, Trichter & Deckel: glasfaserverstärkter Kunststoff (GFK). Linse: Glas. Schutz standardmäßig montiert Deckelschrauben und Befestigungsstrebe: Edelstahl.
Lackierung:	Naturschwarz oder nach Kundenwunsch.
Zertifizierte Temp.:	Standardgerät: -50 °C bis +50 °C (CU1-S und CU1-SP). Hitzebeständiges Gerät: -50 °C bis +70 °C (CU1-H und CU1-HP).
Gewicht:	ca. 6,5 kg.
Schutzgrad:	IP66 und IP67.
Einführungen:	Bis zu 2 x M25, 2 x M25 ISO, 2 x M20 mit 1/2 Zoll (1,27 cm) NPT-Adap- ter oder 2 x M25 mit 3/4 Zoll (1,90 cm) NPT-Adaptoren in die Anschluss- (Exe) kammer.
Anschlussklemmen:	8 x 4,0 mm ² .
Relaisauslösung:	Für alle Versionen erhältlich – arbeitet nur mit 24 V DC-Auslöseversorgung.
Befestigung:	Edelstahlbügel mit Sperrfunktion.
Durchgehende Erdverbindung:	Optional verfügbar.
Kennzeichnungen:	Funktions- und Bezeichnungsschilder gemäß Kundenvorgabe optional erhältlich.
Röhrenenergie:	5 oder 10 Joule
Lautstärke:	Schalldruck Standardgerät: 116 dB(A) ± 3 dB(A) (je nach Ton). Hitzebest. Gerät: 110 dB(A) ± 3 dB(A) (je nach Ton).
Tonauswahl:	27 benutzereinstellbare Töne.
Zwei-Ton-Ausführung: (nur DC)	Umschaltung zwischen zwei Tönen durch: (i) Umkehrung der Versorgungspolarität* oder (ii) durch ein 3-Leitersystem mit gemeinsamem Plus und Umschalten zwischen den beiden Minus-Leitungen. Bei Bestellung einer Zwei-Ton-Ausführung mit unabhängigem Schall- geber-/Leuchtenbetrieb oder Telefon- bzw. Relaisauslösung erhält das Gerät nur eine Verdrahtung zur Tonumschaltung durch Umkehren der Polarität, um eine Stromschleifen-Installation zu ermöglichen. *Ohne Auswirkung auf die Leuchtenfunktion.



Unabhängige Leuchten DC: 3-Leitungssystem mit gemeinsamer negativer Leitung als Standard (4 Lei-
tungen auf Anfrage erhältlich).

/Schallgeber-Betrieb: AC: 4 Leitungen.

Leitungsumkehr Auf Anfrage erhältlich. Weitere Informationen erhalten Sie vom technischen
Überwachung: Vertrieb von MEDC.

Stromverbrauch bei voller Leistung (60 fpm):

Eingangsspannung	CU1S 10J	CU1H 10J	CU1S 5J	CU1H 5J
24 V DC	1680 mA	960 mA	1390 mA	750 mA
48 V DC	864 mA	-	-	-
110 V AC	365 mA	360 mA	-	-
120 V AC	417 mA	370 mA	-	-
230 V AC	172 mA	165 mA	-	-
240 V AC	182 mA	165 mA	-	-
254 V AC	241 mA	220 mA	-	-

Integrierte Lautstärkeregelung (Leuchte eingestellt auf 60 fpm) (gilt nicht für CU1H)

*Nennschalldruck (dB(A))	CU1S 10J	CU1S 5J
105 dB(A)	850 mA	650 mA
108 dB(A)	1000 mA	780 mA
111 dB(A)	1150 mA	940 mA
114 dB(A)	1400 mA	1190 mA
116 dB(A)	1680 mA	1390 mA

* Schalldruck gemessen bei 24 V-Eingangsspannung. Ton auf kontinuierlich 970 Hz eingestellt.
Hitzebeständiger CU1H eingestellt auf 107 dB(A) Für die 24 V DC-Version 960 mA bei 10 J
und 750 mA bei 5 J.

Bestellvorgaben

Der folgende Code soll Sie bei der Auswahl des richtigen Gerätes unterstützen. Stellen Sie die Referenz-
nummer zusammen, indem Sie den Code für jedes Bauteil in das entsprechende Feld eintragen.

Gerätetyp	Zertifizierung	Spannung	Leistung	Blinkfrequenz	Linse	Etiketten	Optionen	Einführungen	Lackierung																																																																																			
<table border="1"> <tr> <th>Typ</th> <th>Code</th> </tr> <tr> <td>Standardgerät</td> <td>CU1S</td> </tr> <tr> <td>Zweiphasen</td> <td>CU1SP*</td> </tr> <tr> <td>Hitzebest.</td> <td>CU1H</td> </tr> <tr> <td>Standardgerät</td> <td>CU1HP*</td> </tr> <tr> <td>Zweiphasen</td> <td>CU1HP*</td> </tr> </table> <p>*Nur DC-Versionen.</p>	Typ	Code	Standardgerät	CU1S	Zweiphasen	CU1SP*	Hitzebest.	CU1H	Standardgerät	CU1HP*	Zweiphasen	CU1HP*	<table border="1"> <tr> <th>Spannung</th> <th>Code</th> </tr> <tr> <td>24 V DC</td> <td>024</td> </tr> <tr> <td>48 V DC</td> <td>048</td> </tr> <tr> <td>110 V AC</td> <td>110</td> </tr> <tr> <td>120 V AC</td> <td>120</td> </tr> <tr> <td>230 V AC</td> <td>230</td> </tr> <tr> <td>240 V AC</td> <td>240</td> </tr> <tr> <td>254 V AC</td> <td>254</td> </tr> </table>	Spannung	Code	24 V DC	024	48 V DC	048	110 V AC	110	120 V AC	120	230 V AC	230	240 V AC	240	254 V AC	254	<table border="1"> <tr> <th>Blinkfrequenz</th> <th>Code</th> </tr> <tr> <td>60/min</td> <td>06</td> </tr> <tr> <td>80/min</td> <td>08</td> </tr> <tr> <td>120/min</td> <td>12</td> </tr> </table> <p>* Stromverbrauch für 80/min und für 120/min auf Anfrage verfügbar.</p>	Blinkfrequenz	Code	60/min	06	80/min	08	120/min	12	<table border="1"> <tr> <th>Etikett</th> <th>Code</th> </tr> <tr> <td>Ohne</td> <td>N</td> </tr> <tr> <td>Funktionsschild</td> <td>D*</td> </tr> <tr> <td>Bezeichnungsschild</td> <td>T*</td> </tr> </table> <p>* Bitte angeben.</p>	Etikett	Code	Ohne	N	Funktionsschild	D*	Bezeichnungsschild	T*	<table border="1"> <tr> <th>Optionen</th> <th>Code</th> </tr> <tr> <td>Tel.- Auslösung</td> <td>T†</td> </tr> <tr> <td>Relaisauslösung</td> <td>R†</td> </tr> <tr> <td>Unabhängiger Betrieb</td> <td>I†</td> </tr> <tr> <td>Erdverbind.</td> <td>C</td> </tr> <tr> <td>Sonderton</td> <td>S*</td> </tr> <tr> <td>Abschlusswiderst.</td> <td>E*</td> </tr> <tr> <td>Keine</td> <td>N</td> </tr> </table> <p>* Bitte angeben. † T, R oder I nicht auf demselben Gerät verfügbar.</p>	Optionen	Code	Tel.- Auslösung	T†	Relaisauslösung	R†	Unabhängiger Betrieb	I†	Erdverbind.	C	Sonderton	S*	Abschlusswiderst.	E*	Keine	N	<table border="1"> <tr> <th>Einführungen</th> <th>Code</th> </tr> <tr> <td>1 x M20</td> <td>1B</td> </tr> <tr> <td>2 x M20</td> <td>2B</td> </tr> <tr> <td>1 x M25</td> <td>1C</td> </tr> <tr> <td>2 x M25</td> <td>2C</td> </tr> <tr> <td>1 x 1/2 Zoll (1,27 cm) NPT</td> <td>1M</td> </tr> <tr> <td>2 x 1/2 Zoll (1,27 cm) NPT</td> <td>2M</td> </tr> <tr> <td>1 x 3/4 Zoll (1,90 cm) NPT</td> <td>1N</td> </tr> <tr> <td>2 x 3/4 Zoll (1,90 cm) NPT</td> <td>2N</td> </tr> </table> <p>Zur Angabe eines zertifizierten Stopfens, ergänzen Sie den entsprechenden Code mit „P“, so bedeutet z. B. 2BP 2 x M20-Einführungen mit einem zertifizierten Stopfen.</p>	Einführungen	Code	1 x M20	1B	2 x M20	2B	1 x M25	1C	2 x M25	2C	1 x 1/2 Zoll (1,27 cm) NPT	1M	2 x 1/2 Zoll (1,27 cm) NPT	2M	1 x 3/4 Zoll (1,90 cm) NPT	1N	2 x 3/4 Zoll (1,90 cm) NPT	2N	<table border="1"> <tr> <th>Lackierung</th> <th>Code</th> </tr> <tr> <td>Naturschwarz</td> <td>N</td> </tr> <tr> <td>Rot</td> <td>R</td> </tr> <tr> <td>Sonderlackierung</td> <td>S*</td> </tr> </table> <p>* Bitte angeben.</p>	Lackierung	Code	Naturschwarz	N	Rot	R	Sonderlackierung	S*
Typ	Code																																																																																											
Standardgerät	CU1S																																																																																											
Zweiphasen	CU1SP*																																																																																											
Hitzebest.	CU1H																																																																																											
Standardgerät	CU1HP*																																																																																											
Zweiphasen	CU1HP*																																																																																											
Spannung	Code																																																																																											
24 V DC	024																																																																																											
48 V DC	048																																																																																											
110 V AC	110																																																																																											
120 V AC	120																																																																																											
230 V AC	230																																																																																											
240 V AC	240																																																																																											
254 V AC	254																																																																																											
Blinkfrequenz	Code																																																																																											
60/min	06																																																																																											
80/min	08																																																																																											
120/min	12																																																																																											
Etikett	Code																																																																																											
Ohne	N																																																																																											
Funktionsschild	D*																																																																																											
Bezeichnungsschild	T*																																																																																											
Optionen	Code																																																																																											
Tel.- Auslösung	T†																																																																																											
Relaisauslösung	R†																																																																																											
Unabhängiger Betrieb	I†																																																																																											
Erdverbind.	C																																																																																											
Sonderton	S*																																																																																											
Abschlusswiderst.	E*																																																																																											
Keine	N																																																																																											
Einführungen	Code																																																																																											
1 x M20	1B																																																																																											
2 x M20	2B																																																																																											
1 x M25	1C																																																																																											
2 x M25	2C																																																																																											
1 x 1/2 Zoll (1,27 cm) NPT	1M																																																																																											
2 x 1/2 Zoll (1,27 cm) NPT	2M																																																																																											
1 x 3/4 Zoll (1,90 cm) NPT	1N																																																																																											
2 x 3/4 Zoll (1,90 cm) NPT	2N																																																																																											
Lackierung	Code																																																																																											
Naturschwarz	N																																																																																											
Rot	R																																																																																											
Sonderlackierung	S*																																																																																											
<table border="1"> <tr> <th>Zertifizierung</th> <th>Code</th> </tr> <tr> <td>ATEX</td> <td>B</td> </tr> <tr> <td>IECEX</td> <td>J</td> </tr> <tr> <td>CUTR</td> <td>G*</td> </tr> <tr> <td>Inmetro</td> <td>EM</td> </tr> <tr> <td>Wetterfest</td> <td>W</td> </tr> </table> <p>* Zulassung zur Verwendung mit russischen Feueralarmsystemen als Standard.</p>	Zertifizierung	Code	ATEX	B	IECEX	J	CUTR	G*	Inmetro	EM	Wetterfest	W	<table border="1"> <tr> <th>Leistung</th> <th>Code</th> </tr> <tr> <td>5 Joule</td> <td>F*</td> </tr> <tr> <td>10 Joule</td> <td>T</td> </tr> </table> <p>* Nur in 24 V DC erhältlich.</p>	Leistung	Code	5 Joule	F*	10 Joule	T	<table border="1"> <tr> <th>Farbe</th> <th>Code</th> </tr> <tr> <td>Rot</td> <td>R</td> </tr> <tr> <td>Blau</td> <td>B</td> </tr> <tr> <td>Grün</td> <td>G</td> </tr> <tr> <td>Bernstein</td> <td>A</td> </tr> <tr> <td>Gelb</td> <td>Y</td> </tr> <tr> <td>Farblos</td> <td>C</td> </tr> </table>	Farbe	Code	Rot	R	Blau	B	Grün	G	Bernstein	A	Gelb	Y	Farblos	C																																																										
Zertifizierung	Code																																																																																											
ATEX	B																																																																																											
IECEX	J																																																																																											
CUTR	G*																																																																																											
Inmetro	EM																																																																																											
Wetterfest	W																																																																																											
Leistung	Code																																																																																											
5 Joule	F*																																																																																											
10 Joule	T																																																																																											
Farbe	Code																																																																																											
Rot	R																																																																																											
Blau	B																																																																																											
Grün	G																																																																																											
Bernstein	A																																																																																											
Gelb	Y																																																																																											
Farblos	C																																																																																											