

Ex d(e), wetterfest



Einführung

Diese kompakten und leichten 10 und 15 Joule-Leuchten wurden für eine Verwendung in explosionsgefährdeten Atmosphären und rauen Umweltbedingungen konstruiert. Das Leuchtengehäuse, einschließlich des Flammenspalts, wird vollständig aus einem UV-beständigen, glasfaser-verstärkten Kunststoff gefertigt, der ideal für die Verwendung auf See und an Land geeignet ist.

Die verarbeiteten Edelstahlschrauben und -montagebügel gewährleisten ein vollständig korrosionsfreies Produkt.

Für Umgebungen mit starken Erschütterungen ist eine zusätzliche Gehäuseklammer erhältlich.

Die Geräte können nach Kundenwunsch lackiert und mit Typenschildern versehen werden.

Merkmale

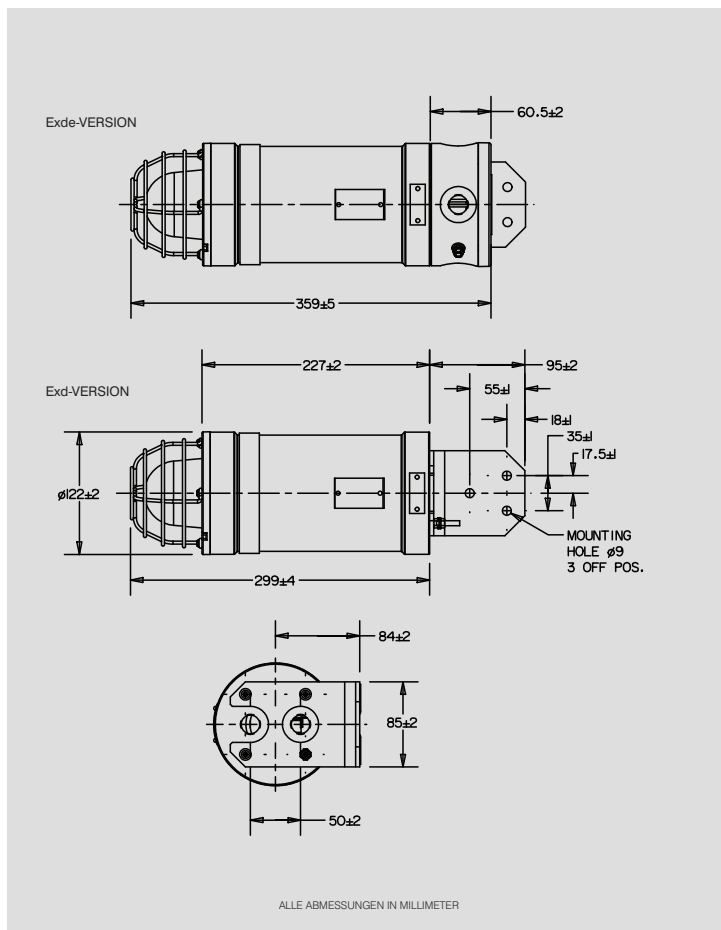
- Zur Verwendung in Zone 1 und Zone 2.
- Ex d(e) IIB T4.
- ATEX-zugelassen, Ex II 2G.
- BASEEFA-zertifiziert.
- IECEx-zertifiziert Gb.
- CUTR-zertifiziert.
- Brasilianische Zertifizierung (Inmetro).
- IP66 und IP67.
- Zertifizierte Temperatur: -55 °C bis +55 °C*.
- Schwachstrom 10 Joule-Version erhältlich.
- Korrosionsfreier GFK.
- Verschiedene Linsenfarben.
- Standardmäßig mit Linsenschutz.
- Edelstahlbefestigung und -schrauben.
- Austauschbare Doppelröhren.
- Optionale Auslösung durch Telefon.
- Optionale durchgehende Erdverbindung.

**je nach Modell.*



Zertifizierung und Spezifikation

ATEX Ex d:	Zert. Nr. Baseefa 04ATEX2204X. Zertifiziert nach: EN60079-0, EN60079-1. Ex II 2G, Ex d IIB T4 Gb.
ATEX Ex de:	Zert. Nr. Baseefa 04ATEX2226X. Zertifiziert nach: EN60079-0, EN60079-1, EN60079-7. Ex II 2G, Ex de IIB T4 Gb.
IECEx Ex d:	Zert. Nr. IECEx BAS 10.0086X. Zertifiziert nach: IEC60079-0 und IEC60079-1. Ex d IIB T4 Gb.
IECEx Ex de:	Zert. Nr. IECEx BAS 10.0087X. Zertifiziert nach: IEC60079-0, IEC60079-1, IEC60079-7. Ex de IIB T4 Gb.
CUTR Ex d:	1Ex d IIB T4 Gb. Zulassung zur Verwendung mit russischen Feuer- alarmsystemen.
CUTR Ex de:	2Ex de IIB T4 Gb. Zulassung zur Verwendung mit russischen Feuer- alarmsystemen.
Inmetro Ex d:	Ex d IIB T4 Gb.
Inmetro Ex de:	Ex de IIB T4 Gb.
Material:	Gehäuse: Glasfaserverstärkter Kunststoff. Linse: Glas. Deckelschrauben und Bügel: Edelstahl 316
Lackierung:	Naturschwarz oder nach Kundenwunsch.
Gewicht:	Exd 2,8 kg Exde 3,6 kg.
Zertifizierte Temp.:	15 J-Gerät: Exd -55 °C bis +50 °C. Exde -50 °C bis +50 °C. 10 J-Gerät: Exd -55 °C bis +65 °C. Exde -50 °C bis +65 °C.
Schutzgrad:	IP66 und IP67.
Feuerfestigkeit:	GFK ist feuerfest entsprechend ISO 1210.
Anschlussklemmen:	4 x 2,5 mm ² (DC), 6 x 2,5 mm ² (AC).
Befestigung:	Wandbefestigung mittels Bügel.
Röhren-Lebensdauer:	> 1x10 ⁶ Blinkzeichen



Elektrische Nennwerte:

	DC				AC			
	24	48	110	220/240/254	110	220/240/254	110	220/240/254
Röhrenenergie (Joule)	10	15	10	15	10	15	10	15
Stromspitze	700	1200	300	560	190	300	100	145
Verbrauch (mA)								
Effektive Intensität (Cd)	285	330	285	330	285	330	285	330
Spitzenintensität (Cd)	74179	111269	74179	111269	74179	111269	74179	111269
Leistungsaufnahme (W)	16,8	28,8	14,4	26,8	20,9	33	24	34,8
Blinkfrequenz	1 Hz (weitere Blinkfrequenzen auf Anfrage erhältlich, bitte angeben).							

Hinweis: Die oben genannten Werte (Cd) gelten für eine farblose Linse mit einer Blinkfrequenz von 1Hz.

Einführungen: Bis zu 2 x M20 (Exd). Bis zu 3 x M20 (Exde).

Optional: 1 x 3 m Kabelschwanz (Exd und Exde).

Vervielfältigungsfaktor für farbige Linsen:

Rot	Blau	Bernstein	Grün	Gelb
0.15	0.12	0.51	0.49	0.86

Die photometrischen Daten wurden von BSI geprüft. Ein Bericht ist bei Bedarf verfügbar.

Bestellvorgaben

Der folgende Code soll Sie bei der Auswahl des richtigen Gerätes unterstützen. Stellen Sie die Referenznummer zusammen, indem Sie den Code für jedes Bauteil in das entsprechende Feld eintragen.

Modell	Zertifizierung	Spannung	Energie	Linsefarbe	Bezeichnung/ Funktion	Optionen	Einführungen	Lackierung																																																																																													
XB10																																																																																																					
<table border="1"> <thead> <tr> <th>Zertifizierung</th> <th>Code</th> </tr> </thead> <tbody> <tr><td>Nicht zertifiziert</td><td>W</td></tr> <tr><td>Ex d</td><td>D</td></tr> <tr><td>Ex de</td><td>E</td></tr> <tr><td>IECEx Ex d</td><td>DJ</td></tr> <tr><td>IECEx Ex de</td><td>EJ</td></tr> <tr><td>CUTR Ex d</td><td>DG*</td></tr> <tr><td>CUTR Ex e</td><td>EG*</td></tr> <tr><td>Inmetro Exd</td><td>DM</td></tr> <tr><td>Inmetro Exde</td><td>EM</td></tr> </tbody> </table>		Zertifizierung	Code	Nicht zertifiziert	W	Ex d	D	Ex de	E	IECEx Ex d	DJ	IECEx Ex de	EJ	CUTR Ex d	DG*	CUTR Ex e	EG*	Inmetro Exd	DM	Inmetro Exde	EM	<table border="1"> <thead> <tr> <th>Spannung</th> <th>Code</th> </tr> </thead> <tbody> <tr><td>24 V DC</td><td>024</td></tr> <tr><td>48 V DC</td><td>048</td></tr> <tr><td>110 V AC</td><td>110</td></tr> <tr><td>220 V AC</td><td>220</td></tr> <tr><td>240 V AC</td><td>240</td></tr> <tr><td>254 V AC</td><td>254</td></tr> </tbody> </table>		Spannung	Code	24 V DC	024	48 V DC	048	110 V AC	110	220 V AC	220	240 V AC	240	254 V AC	254	<table border="1"> <thead> <tr> <th>Linsefarbe</th> <th>Code</th> </tr> </thead> <tbody> <tr><td>Rot</td><td>R</td></tr> <tr><td>Blau</td><td>B</td></tr> <tr><td>Grün</td><td>G</td></tr> <tr><td>Bernstein</td><td>A</td></tr> <tr><td>Gelb</td><td>Y</td></tr> <tr><td>Farblos</td><td>C</td></tr> </tbody> </table>		Linsefarbe	Code	Rot	R	Blau	B	Grün	G	Bernstein	A	Gelb	Y	Farblos	C	<table border="1"> <thead> <tr> <th>Optionen</th> <th>Code</th> </tr> </thead> <tbody> <tr><td>Telefonauslösung</td><td>T</td></tr> <tr><td>Durchgehende Erdverbindung</td><td>E</td></tr> <tr><td>3 m Kabelschwanz</td><td>G</td></tr> <tr><td>Keine</td><td>N</td></tr> </tbody> </table>		Optionen	Code	Telefonauslösung	T	Durchgehende Erdverbindung	E	3 m Kabelschwanz	G	Keine	N	<table border="1"> <thead> <tr> <th>Einführungen</th> <th>Code</th> </tr> </thead> <tbody> <tr><td>Exd</td><td></td></tr> <tr><td>1 x M20</td><td>1B</td></tr> <tr><td>1 x PG 13,5</td><td>1P</td></tr> <tr><td>2 x M20</td><td>2B</td></tr> <tr><td>2 x PG 13,5</td><td>2P</td></tr> <tr><td>Exd(e)</td><td></td></tr> <tr><td>3 x M20</td><td>3B</td></tr> </tbody> </table>		Einführungen	Code	Exd		1 x M20	1B	1 x PG 13,5	1P	2 x M20	2B	2 x PG 13,5	2P	Exd(e)		3 x M20	3B	<table border="1"> <thead> <tr> <th>Lackierung</th> <th>Code</th> </tr> </thead> <tbody> <tr><td>Naturschwarz</td><td>N</td></tr> <tr><td>Rot</td><td>R</td></tr> <tr><td>Blau</td><td>B</td></tr> <tr><td>Gelb</td><td>Y</td></tr> <tr><td>Grau</td><td>G</td></tr> <tr><td>Weiß</td><td>W</td></tr> <tr><td>Sonderlackierung</td><td>S*</td></tr> </tbody> </table>		Lackierung	Code	Naturschwarz	N	Rot	R	Blau	B	Gelb	Y	Grau	G	Weiß	W	Sonderlackierung	S*
Zertifizierung	Code																																																																																																				
Nicht zertifiziert	W																																																																																																				
Ex d	D																																																																																																				
Ex de	E																																																																																																				
IECEx Ex d	DJ																																																																																																				
IECEx Ex de	EJ																																																																																																				
CUTR Ex d	DG*																																																																																																				
CUTR Ex e	EG*																																																																																																				
Inmetro Exd	DM																																																																																																				
Inmetro Exde	EM																																																																																																				
Spannung	Code																																																																																																				
24 V DC	024																																																																																																				
48 V DC	048																																																																																																				
110 V AC	110																																																																																																				
220 V AC	220																																																																																																				
240 V AC	240																																																																																																				
254 V AC	254																																																																																																				
Linsefarbe	Code																																																																																																				
Rot	R																																																																																																				
Blau	B																																																																																																				
Grün	G																																																																																																				
Bernstein	A																																																																																																				
Gelb	Y																																																																																																				
Farblos	C																																																																																																				
Optionen	Code																																																																																																				
Telefonauslösung	T																																																																																																				
Durchgehende Erdverbindung	E																																																																																																				
3 m Kabelschwanz	G																																																																																																				
Keine	N																																																																																																				
Einführungen	Code																																																																																																				
Exd																																																																																																					
1 x M20	1B																																																																																																				
1 x PG 13,5	1P																																																																																																				
2 x M20	2B																																																																																																				
2 x PG 13,5	2P																																																																																																				
Exd(e)																																																																																																					
3 x M20	3B																																																																																																				
Lackierung	Code																																																																																																				
Naturschwarz	N																																																																																																				
Rot	R																																																																																																				
Blau	B																																																																																																				
Gelb	Y																																																																																																				
Grau	G																																																																																																				
Weiß	W																																																																																																				
Sonderlackierung	S*																																																																																																				
* Standardmäßig zugelassen zur Verwendung mit russischen Feuer-alarmsystemen.		<table border="1"> <thead> <tr> <th>Energie</th> <th>Code</th> </tr> </thead> <tbody> <tr><td>10 J</td><td>T</td></tr> <tr><td>15 J</td><td>F</td></tr> </tbody> </table>		Energie	Code	10 J	T	15 J	F	<table border="1"> <thead> <tr> <th>Etikett</th> <th>Code</th> </tr> </thead> <tbody> <tr><td>Ohne</td><td>N</td></tr> <tr><td>Ja</td><td>Y*</td></tr> </tbody> </table>		Etikett	Code	Ohne	N	Ja	Y*	*Bitte Wortlaut angeben.		*Bitte angeben.																																																																																	
Energie	Code																																																																																																				
10 J	T																																																																																																				
15 J	F																																																																																																				
Etikett	Code																																																																																																				
Ohne	N																																																																																																				
Ja	Y*																																																																																																				

Sämtliche oben genannten Spezifikationen, Abmessungen, Gewichte und Toleranzen sind Nennwerte (typisch). MEDC behält sich das Recht vor, alle Daten ohne vorherige Ankündigung zu ändern. Es wird keine Haftung für eventuelle Folgen der Nutzung übernommen.

