

Ex d, wetterfest



Einführung

Diese zertifizierten Leuchten wurden für eine Verwendung in explosionsgefährdeten Gas- und Staubumgebungen und rauen Umweltbedingungen konstruiert. Die Gehäuse aus glasfaserverstärktem Kunststoff eignen sich zur Verwendung auf See und an Land, wenn ein geringes Gewicht gepaart mit Korrosionsbeständigkeit und Festigkeit gefragt ist.

Das Leuchtengehäuse besteht vollständig aus einem UV-beständigen, glasfaserverstärkten Kunststoff. Die verarbeiteten Edelstahlschrauben und Montagebügel gewährleisten ein vollständig korrosionsfreies Produkt.

Die Geräte können nach Kundenwunsch lackiert und mit Typenschildern versehen werden.

Merkmale

- Zur Verwendung in Zone 1 und Zone 2.
- Exd IIB T4, T5 & T6.
- ATEX-zugelassen, Ex II 2GD.
- BASEEFA-zertifiziert.
- UL-gelistet für USA und Kanada:
 - Gefahrenbereiche:
 - Klasse I, Div. 2, Gruppen C & D.
 - Klasse I, Zonen 1 & 2, AExd IIB T4/T5
 - Normale Bereiche: Optische Signaleinheit.
- IECEx-zertifiziert Gb, Db.
- CUTR-zertifiziert.
- Chinesische Zertifizierung (CQST).
- Brasilianische Zertifizierung (Inmetro).
- IP66 und IP67.
- Zertifizierte Temperatur: –55 °C bis +70 °C.
- Korrosionsbeständiger GFK.
- Optionale Edelstahl-Rückenhalterung.
- Verschiedene Linsenfarben.
- Optionaler Linsenschutz.
- Optionale Auslösung durch Telefon.
- 2 x M20 Kabeleinführungen oder 2 x 1/2 Zoll (1,27 cm) NPT*.
- Erdverbindungsoption*.
- Glühlampenversion (20 W) erhältlich†.
- Fluoreszierende Version (10 W) erhältlich†.
- Leuchten-/Schallgeberkombinationsgeräte erhältlich.

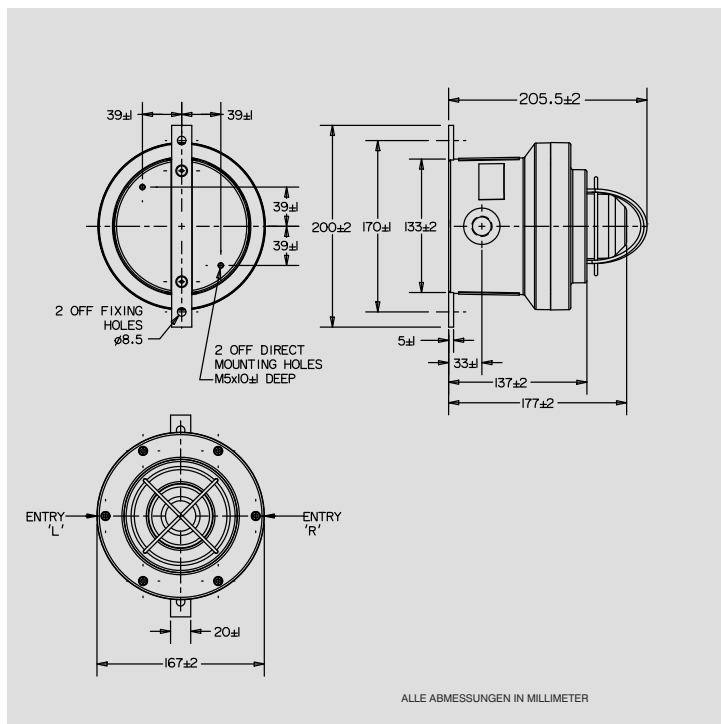
*je nach Modell.

†Siehe Datenblatt FL11, FB11, FL12, FB12.



Zertifizierung und Spezifikation

ATEX Ex d:	Zert. Nr. BAS99ATEX2195. Zertifiziert nach: EN60079-0, EN60079-1, EN60079-31. Ex II 2GD, Ex d IIB T4/T5/T6 Gb, Ex tb IIIC T75°C/T90°C/T105°C Db.
IECEX Ex d:	Zert. Nr. IECEX BAS 10.0101. Zertifiziert nach: IEC60079-0, IEC60079-1, IEC60079-31. Ex d IIB T4/T5/T6 Gb, Ex tb IIIC 75°C/90°C/105°C Db.
UL Gefahrenber.:	Liste Nr. E187894. Klasse I, Div. 2, Gruppen C & D. Klasse I, Zonen 1 & 2, AExd IIB T4/T5
UL Norm. Ber.:	Liste Nr. S8128. Optische Signaleinheit
CUTR Ex d:	1Ex d IIB T4/T5/T6 Gb, Ex tb IIIC 75°C/90°C/105°C Db.
Inmetro Ex d:	Ex d IIB T4/T5/T6 Gb.
CQST:	Ex d IIB T4/T5.
Material:	Gehäuse: Glasfaserverstärkter Kunststoff. Linse: Glas. Deckelschrauben und Rückenhalterung: Edelstahl 316
Lackierung:	Naturschwarz oder nach Kundenwunsch.
Gewicht:	2,5 kg
Zertifizierte Temp.:	Exd -55 °C bis +70 °C (T4). -55 °C bis +55 °C (T5). -55 °C bis +40 °C (T6). UL -55 °C bis +70 °C (Gefahrenbereiche). -55 °C bis +55 °C (normale Bereiche).
Schutzgrad:	IP66 und IP67.
Feuerfestigkeit:	GFK ist feuerfest entsprechend ISO 1210.
Durchgehende Erdverbindung:	Optional für Metallverschraubungen über eine Messingplatte. (Nicht erhältlich bei UL-Versionen).
Anschlussklemmen:	6 x 2,5 mm ² .
Telefonische Auslösung:	Auslösung durch Telefonrufton.
Kennzeichnungen:	Bezeichnungs-/Funktionsschild optional.
Einführungen:	2 x M20 ISO Exd. 2 x 1/2 Zoll (1,90 cm) NPT UL. Hinweis: Das bei ATEX/UL doppelt gelistete Gerät hat nur bis zu 2 x 1/2 Zoll (1,27 cm) NPT-Einführungen.
Leuchten-/ Schallgebergerät:	Die Leuchte kann mit einem MEDC-Schallgeber kombiniert werden, um einen optischen/akustischen Alarm zu erzeugen. Wenden Sie sich bezüglich Preis und Spezifikation an MEDC.
Röhren-Lebensdauer:	> 1x10 ⁶ Blinkzeichen



Elektrische Nennwerte:

	DC	AC 50/60 Hz	
Spannung	24	110	240
XB11-Röhrenenergie (Joule)	5	5	5
Spitzenstromverbrauch (mA)	320	100	60
Effektive Intensität (Cd)	29	29	29
Spitzenintensität (Cd)	22213	22213	22213
Leistungsaufnahme (Watt)	8	11	18

HINWEIS: Die Cd-Werte gelten für eine farblose Linse mit einer Blinkfrequenz von 1Hz.

Vervielfältigungsfaktor für farbige Linsen:

Rot	Blau	Bernstein	Grün	Gelb
0.15	0.12	0.51	0.49	0.86

Die photometrischen Daten wurden von BSI geprüft. Ein Bericht ist bei Bedarf verfügbar.

Bestellvorgaben

Der folgende Code soll Sie bei der Auswahl des richtigen Gerätes unterstützen. Stellen Sie die Referenznummer zusammen, indem Sie den Code für jedes Bauteil in das entsprechende Feld eintragen.

Modell	Zertifizierung	Spannung	Blinkfrequenz	Linsefarbe	Schutz	Befestigungen	Durchgehende Erdverbindung	Bezeichnung/Funktion	Optionen	Lackierung																																																																																																														
XB11																																																																																																																								
	<table border="1"> <thead> <tr> <th>Zertifizierung</th> <th>Code</th> </tr> </thead> <tbody> <tr><td>Nicht zertifiziert</td><td>W</td></tr> <tr><td>BASEEFA</td><td>B</td></tr> <tr><td>IECEX</td><td>J</td></tr> <tr><td>UL</td><td>UL</td></tr> <tr><td>UL (Normale Bereiche)</td><td>UW</td></tr> <tr><td>Doppelt ATEX-/UL-gelistet</td><td>AU</td></tr> <tr><td>CUTR</td><td>G</td></tr> <tr><td>Chinesisch (CQST)</td><td>Q</td></tr> <tr><td>Inmetro</td><td>DM</td></tr> </tbody> </table>	Zertifizierung	Code	Nicht zertifiziert	W	BASEEFA	B	IECEX	J	UL	UL	UL (Normale Bereiche)	UW	Doppelt ATEX-/UL-gelistet	AU	CUTR	G	Chinesisch (CQST)	Q	Inmetro	DM	<table border="1"> <thead> <tr> <th>Spannung</th> <th>Code</th> </tr> </thead> <tbody> <tr><td>24 V DC</td><td>024</td></tr> <tr><td>48 V DC</td><td>048</td></tr> <tr><td>110 V AC</td><td>110</td></tr> <tr><td>230 V AC</td><td>230</td></tr> <tr><td>240 V AC</td><td>240</td></tr> </tbody> </table>	Spannung	Code	24 V DC	024	48 V DC	048	110 V AC	110	230 V AC	230	240 V AC	240	<table border="1"> <thead> <tr> <th>Blinkfrequenz</th> <th>Code</th> </tr> </thead> <tbody> <tr><td>60/min</td><td>06</td></tr> </tbody> </table> <p>Weitere Blinkfrequenzen erhältlich, bitte angeben.</p>	Blinkfrequenz	Code	60/min	06	<table border="1"> <thead> <tr> <th>Linsefarbe</th> <th>Code</th> </tr> </thead> <tbody> <tr><td>Rot</td><td>R</td></tr> <tr><td>Blau</td><td>B</td></tr> <tr><td>Grün</td><td>G</td></tr> <tr><td>Bernstein</td><td>A</td></tr> <tr><td>Gelb</td><td>Y</td></tr> <tr><td>Farblos</td><td>C</td></tr> </tbody> </table>	Linsefarbe	Code	Rot	R	Blau	B	Grün	G	Bernstein	A	Gelb	Y	Farblos	C	<table border="1"> <thead> <tr> <th>Schutz</th> <th>Code</th> </tr> </thead> <tbody> <tr><td>Ohne</td><td>N</td></tr> <tr><td>Ja</td><td>Y</td></tr> </tbody> </table>	Schutz	Code	Ohne	N	Ja	Y	<table border="1"> <thead> <tr> <th>Befestigungen</th> <th>Code</th> </tr> </thead> <tbody> <tr><td>Direktmontage</td><td>D</td></tr> <tr><td>ohne Rückenhalterung</td><td></td></tr> <tr><td>Direktmontage mit Rückenhalterung</td><td>B</td></tr> </tbody> </table>	Befestigungen	Code	Direktmontage	D	ohne Rückenhalterung		Direktmontage mit Rückenhalterung	B	<table border="1"> <thead> <tr> <th>Durchgehende Erdverbindung</th> <th>Code*</th> </tr> </thead> <tbody> <tr><td>Keine</td><td>N</td></tr> <tr><td>Ja</td><td>Y</td></tr> </tbody> </table> <p>*Durchgehende Erdverbindung nicht bei UL- oder doppelt gelisteten Versionen erhältlich.</p>	Durchgehende Erdverbindung	Code*	Keine	N	Ja	Y	<table border="1"> <thead> <tr> <th>Bezeichnung/Funktion</th> <th>Code</th> </tr> </thead> <tbody> <tr><td>Keine</td><td>N</td></tr> <tr><td>Telefon</td><td>T*</td></tr> <tr><td>Auslösung</td><td></td></tr> <tr><td>Blindstopfen</td><td>P</td></tr> <tr><td>Keine</td><td>N</td></tr> </tbody> </table> <p>*Telefon-Option nicht bei UL-Version verfügbar.</p>	Bezeichnung/Funktion	Code	Keine	N	Telefon	T*	Auslösung		Blindstopfen	P	Keine	N	<table border="1"> <thead> <tr> <th>Optionen</th> <th>Code</th> </tr> </thead> <tbody> <tr><td>Keine</td><td>N</td></tr> <tr><td>Telefon</td><td>T*</td></tr> <tr><td>Auslösung</td><td></td></tr> <tr><td>Blindstopfen</td><td>P</td></tr> <tr><td>Keine</td><td>N</td></tr> </tbody> </table> <p>*Telefon-Option nicht bei UL-Version verfügbar.</p>	Optionen	Code	Keine	N	Telefon	T*	Auslösung		Blindstopfen	P	Keine	N	<table border="1"> <thead> <tr> <th>Lackierung</th> <th>Code</th> </tr> </thead> <tbody> <tr><td>Naturschwarz</td><td>N</td></tr> <tr><td>Rot</td><td>R</td></tr> <tr><td>Blau</td><td>B</td></tr> <tr><td>Gelb</td><td>Y</td></tr> <tr><td>Grau</td><td>G</td></tr> <tr><td>Weiß</td><td>W</td></tr> <tr><td>Sonderlackierung</td><td>S*</td></tr> </tbody> </table> <p>* Bitte angeben.</p>	Lackierung	Code	Naturschwarz	N	Rot	R	Blau	B	Gelb	Y	Grau	G	Weiß	W	Sonderlackierung	S*
Zertifizierung	Code																																																																																																																							
Nicht zertifiziert	W																																																																																																																							
BASEEFA	B																																																																																																																							
IECEX	J																																																																																																																							
UL	UL																																																																																																																							
UL (Normale Bereiche)	UW																																																																																																																							
Doppelt ATEX-/UL-gelistet	AU																																																																																																																							
CUTR	G																																																																																																																							
Chinesisch (CQST)	Q																																																																																																																							
Inmetro	DM																																																																																																																							
Spannung	Code																																																																																																																							
24 V DC	024																																																																																																																							
48 V DC	048																																																																																																																							
110 V AC	110																																																																																																																							
230 V AC	230																																																																																																																							
240 V AC	240																																																																																																																							
Blinkfrequenz	Code																																																																																																																							
60/min	06																																																																																																																							
Linsefarbe	Code																																																																																																																							
Rot	R																																																																																																																							
Blau	B																																																																																																																							
Grün	G																																																																																																																							
Bernstein	A																																																																																																																							
Gelb	Y																																																																																																																							
Farblos	C																																																																																																																							
Schutz	Code																																																																																																																							
Ohne	N																																																																																																																							
Ja	Y																																																																																																																							
Befestigungen	Code																																																																																																																							
Direktmontage	D																																																																																																																							
ohne Rückenhalterung																																																																																																																								
Direktmontage mit Rückenhalterung	B																																																																																																																							
Durchgehende Erdverbindung	Code*																																																																																																																							
Keine	N																																																																																																																							
Ja	Y																																																																																																																							
Bezeichnung/Funktion	Code																																																																																																																							
Keine	N																																																																																																																							
Telefon	T*																																																																																																																							
Auslösung																																																																																																																								
Blindstopfen	P																																																																																																																							
Keine	N																																																																																																																							
Optionen	Code																																																																																																																							
Keine	N																																																																																																																							
Telefon	T*																																																																																																																							
Auslösung																																																																																																																								
Blindstopfen	P																																																																																																																							
Keine	N																																																																																																																							
Lackierung	Code																																																																																																																							
Naturschwarz	N																																																																																																																							
Rot	R																																																																																																																							
Blau	B																																																																																																																							
Gelb	Y																																																																																																																							
Grau	G																																																																																																																							
Weiß	W																																																																																																																							
Sonderlackierung	S*																																																																																																																							

Sämtliche oben genannten Spezifikationen, Abmessungen, Gewichte und Toleranzen sind Nennwerte (typisch). MEDC behält sich das Recht vor, alle Daten ohne vorherige Ankündigung zu ändern. Es wird keine Haftung für eventuelle Folgen der Nutzung übernommen.

