

Ex d, wetterfest



Einführung

Diese hochleistungsfähigen, zertifizierten Leuchten wurden für eine Verwendung in explosionsgefährdeten Umgebungen und rauen Umweltbedingungen konstruiert. Die Gehäuse sind für eine Verwendung auf See und an Land geeignet, wo ein geringes Gewicht in Kombination mit Korrosionsbeständigkeit erforderlich ist.

Das Leuchtengehäuse besteht vollständig aus einem UV-beständigen, glasfaserverstärkten Kunststoff.

Die verarbeiteten Edelstahlschrauben und -montagebügel gewährleisten ein vollständig korrosionsfreies Produkt.

Die Geräte können nach Kundenwunsch lackiert und mit Typenschildern versehen werden.

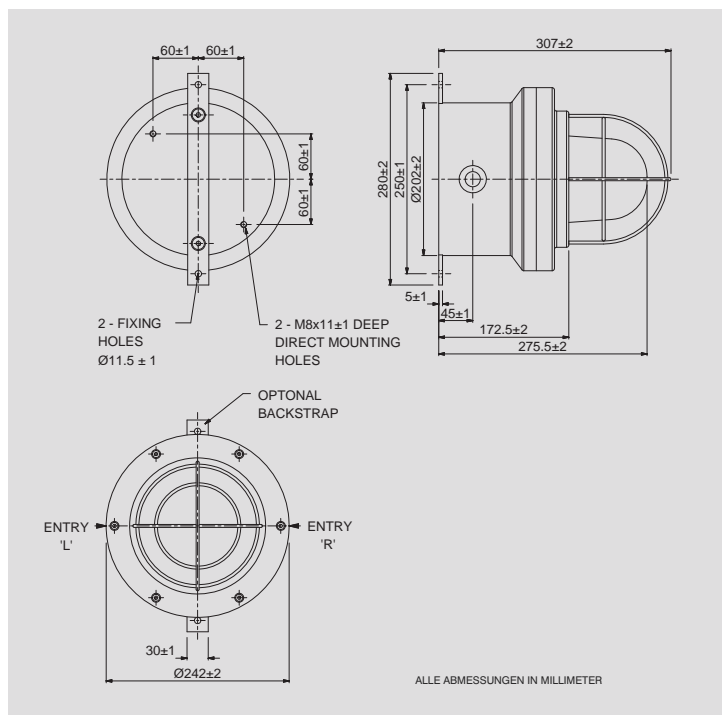
Merkmale

- Zur Verwendung in Zone 1 und Zone 2.
- Ex d IIB T4/T5/T6.
- ATEX-zugelassen, Ex II 2G.
- BASEEFA-zertifiziert.
- UL-gelistet für USA und Kanada:
 - Gefahrenbereiche:
 - Klasse I, Div. 2, Gruppen C & D.
 - Klasse I, Zonen 1 & 2, AExd IIB T4 und T5.
 - Normale Bereiche: Optische Signaleinheit.
 - Gelistet als Seeausrüstung.
- IECEx-zertifiziert Gb.
- CUTR-zertifiziert.
- Chinesische Zertifizierung (CQST).
- Inmetro-zertifiziert.
- Hohe Ausgabeleistung (21 Joule).
- IP66 und IP67.
- Zertifizierte Temperatur: -55 °C bis +70 °C.
- Korrosionsbeständiger GFK.
- Optionale Edelstahl-Rückenhalterung.
- Verschiedene Linsenfarben.
- Optionaler Linsenschutz.
- Optionale Auslösung durch Telefon.
- Austauschbare Doppelröhren.



Zertifizierung und Spezifikation

ATEX Ex d:	Zert. Nr. BAS99ATEX2196. Zertifiziert nach: EN60079-0, EN60079-1. Ex II 2G, Ex d IIB T4/T5/T6 Gb.
IECEX Ex d:	Zert. Nr. IECEX BAS 10.0094. Zertifiziert nach: IEC60079-0 und IEC60079-1. Ex d IIB T4/T5/T6 Gb.
UL Gefahrenber.:	Liste Nr. E187894. Klasse I, Div. 2, Gruppen C & D. Klasse I, Zonen 1 & 2, AExd IIB T4 und T5.
UL Norm. Ber.:	Liste Nr. S8128. Optische Signaleinheit.
CUTR Ex d:	1Ex d IIB T4/T5/T6 Gb.
Inmetro Ex d:	Ex d IIB T4/T5/T6 Gb.
CQST:	Ex d IIB T4/T5.
Material:	Gehäuse: Glasfaserverstärkter Kunststoff. Linse: Gehärtetes Glas. Deckelschrauben und Rückenhalterung: Edelstahl 316
Lackierung:	Naturschwarz oder nach Kundenwunsch.
Gewicht:	7,0 kg.
Zertifizierte Temp.:	Exd -55 °C bis +70 °C (T4). -55 °C bis +55 °C (T5). -55 °C bis +40 °C (T6). UL -55 °C bis +70 °C (Gefahrenbereiche). -55 °C bis +55 °C (normale Bereiche).
Schutzgrad:	IP66 und IP67.
Feuerfestigkeit:	GFK ist feuerfest entsprechend ISO 1210.
Durchgehende Erdverbindung:	Optional für Metallverschraubungen über eine Messingplatte (nicht erhältlich bei UL-Version).
Anschlussklemmen:	6 x 6,0 mm ² .
Telefonische Auslösung:	Auslösung durch Telefonrufton.
Kennzeichnungen:	Bezeichnungs-/Funktionsschild optional.
Einführungen:	2 x M20 ISO EExd. 2 x 1/2 Zoll (1,90 cm) NPT UL.
Röhren-Lebensdauer:	> 1x10 ⁶ Blinkzeichen



Elektrische Nennwerte:

	DC	AC 50/60 Hz	
Spannung	24	110	240
XB12-Röhrenenergie (Joule)	21	21	21
Spitzenstromverbrauch (mA)	1400	350	185
Effektive Intensität (Cd)	355	355	355
Spitzenintensität (Cd)	123691	123691	123691
Leistungsaufnahme (Watt)	33.6	38.5	44.4

HINWEIS: Die Cd-Werte gelten für eine farblose Linse mit einer Blinkfrequenz von 1Hz.

Vervielfältigungsfaktor für farbige Linsen:

Rot	Blau	Bernstein	Grün	Gelb
0.15	0.12	0.51	0.49	0.86

Die photometrischen Daten wurden von BSI geprüft. Ein Bericht ist bei Bedarf verfügbar.

Bestellvorgaben

Der folgende Code soll Sie bei der Auswahl des richtigen Gerätes unterstützen. Stellen Sie die Referenznummer zusammen, indem Sie den Code für jedes Bauteil in das entsprechende Feld eintragen.

Modell	Zertifizierung	Spannung	Blinkfrequenz	Linsefarbe	Linseenschutz	Befestigungen	Durchgehende Erdverbindung	Bezeichnung/Funktion	Geräteoptionen	Lackierung																																																								
XB12																																																																		
	<table border="1"> <thead> <tr> <th>Zertifizierung</th> <th>Code</th> </tr> </thead> <tbody> <tr><td>Nicht zertifiziert</td><td>W</td></tr> <tr><td>ATEX</td><td>B</td></tr> <tr><td>IECEX</td><td>J</td></tr> <tr><td>UL</td><td>UL</td></tr> <tr><td>UL (normale Bereiche)</td><td>UW</td></tr> <tr><td>UL Marine</td><td>UM</td></tr> <tr><td>CUTR</td><td>G</td></tr> <tr><td>Chinesisch (CQST)</td><td>Q</td></tr> <tr><td>Inmetro</td><td>DM</td></tr> </tbody> </table>	Zertifizierung	Code	Nicht zertifiziert	W	ATEX	B	IECEX	J	UL	UL	UL (normale Bereiche)	UW	UL Marine	UM	CUTR	G	Chinesisch (CQST)	Q	Inmetro	DM	<table border="1"> <thead> <tr> <th>fpm</th> <th>Code</th> </tr> </thead> <tbody> <tr><td>60/min</td><td>06</td></tr> </tbody> </table> <p>Weitere Blinkfrequenzen erhältlich, bitte angeben.</p>	fpm	Code	60/min	06	<table border="1"> <thead> <tr> <th>Schutz</th> <th>Code</th> </tr> </thead> <tbody> <tr><td>Ohne</td><td>N</td></tr> <tr><td>Ja</td><td>Y</td></tr> </tbody> </table>	Schutz	Code	Ohne	N	Ja	Y	<table border="1"> <thead> <tr> <th>Verbindung</th> <th>Code</th> </tr> </thead> <tbody> <tr><td>Ohne</td><td>N</td></tr> <tr><td>Ja</td><td>Y*</td></tr> </tbody> </table> <p>*Durchgehende Erdverbindung nicht erhältlich bei UL-Version.</p>	Verbindung	Code	Ohne	N	Ja	Y*	<table border="1"> <thead> <tr> <th>Option</th> <th>Code</th> </tr> </thead> <tbody> <tr><td>Keine</td><td>N</td></tr> <tr><td>Blindstopfen</td><td>P</td></tr> <tr><td>Telefon</td><td>T*</td></tr> </tbody> </table> <p>*Telefon-Option nicht erhältlich bei UL-Version.</p>	Option	Code	Keine	N	Blindstopfen	P	Telefon	T*	<table border="1"> <thead> <tr> <th>Lackierung</th> <th>Code</th> </tr> </thead> <tbody> <tr><td>Naturschwarz</td><td>N</td></tr> <tr><td>Rot</td><td>R</td></tr> <tr><td>Blau</td><td>B</td></tr> <tr><td>Gelb</td><td>Y</td></tr> <tr><td>Grau</td><td>G</td></tr> <tr><td>Weiß</td><td>W</td></tr> <tr><td>Sonderlackierung</td><td>S*</td></tr> </tbody> </table> <p>*Bitte angeben.</p>	Lackierung	Code	Naturschwarz	N	Rot	R	Blau	B	Gelb	Y	Grau	G	Weiß	W	Sonderlackierung	S*
Zertifizierung	Code																																																																	
Nicht zertifiziert	W																																																																	
ATEX	B																																																																	
IECEX	J																																																																	
UL	UL																																																																	
UL (normale Bereiche)	UW																																																																	
UL Marine	UM																																																																	
CUTR	G																																																																	
Chinesisch (CQST)	Q																																																																	
Inmetro	DM																																																																	
fpm	Code																																																																	
60/min	06																																																																	
Schutz	Code																																																																	
Ohne	N																																																																	
Ja	Y																																																																	
Verbindung	Code																																																																	
Ohne	N																																																																	
Ja	Y*																																																																	
Option	Code																																																																	
Keine	N																																																																	
Blindstopfen	P																																																																	
Telefon	T*																																																																	
Lackierung	Code																																																																	
Naturschwarz	N																																																																	
Rot	R																																																																	
Blau	B																																																																	
Gelb	Y																																																																	
Grau	G																																																																	
Weiß	W																																																																	
Sonderlackierung	S*																																																																	
	<table border="1"> <thead> <tr> <th>Spannung</th> <th>Code</th> </tr> </thead> <tbody> <tr><td>24 V DC</td><td>024</td></tr> <tr><td>110 V AC</td><td>110</td></tr> <tr><td>240 V AC</td><td>240</td></tr> </tbody> </table> <p>Weitere Spannungen verfügbar, bitte angeben.</p>	Spannung	Code	24 V DC	024	110 V AC	110	240 V AC	240	<table border="1"> <thead> <tr> <th>Farbe</th> <th>Code</th> </tr> </thead> <tbody> <tr><td>Rot</td><td>R</td></tr> <tr><td>Blau</td><td>B</td></tr> <tr><td>Grün</td><td>G</td></tr> <tr><td>Bernstein</td><td>A</td></tr> <tr><td>Gelb</td><td>Y</td></tr> <tr><td>Farblos</td><td>C</td></tr> </tbody> </table>	Farbe	Code	Rot	R	Blau	B	Grün	G	Bernstein	A	Gelb	Y	Farblos	C	<table border="1"> <thead> <tr> <th>Befestigungen</th> <th>Code</th> </tr> </thead> <tbody> <tr><td>Direktmontage</td><td>D</td></tr> <tr><td>ohne Rückenhalterung</td><td>B</td></tr> <tr><td>Direktmontage mit Rückenhalterung</td><td>B</td></tr> </tbody> </table>	Befestigungen	Code	Direktmontage	D	ohne Rückenhalterung	B	Direktmontage mit Rückenhalterung	B	<table border="1"> <thead> <tr> <th>Etikett</th> <th>Code</th> </tr> </thead> <tbody> <tr><td>Ohne</td><td>N</td></tr> <tr><td>Ja</td><td>Y*</td></tr> </tbody> </table> <p>*Bitte angeben.</p>	Etikett	Code	Ohne	N	Ja	Y*																										
Spannung	Code																																																																	
24 V DC	024																																																																	
110 V AC	110																																																																	
240 V AC	240																																																																	
Farbe	Code																																																																	
Rot	R																																																																	
Blau	B																																																																	
Grün	G																																																																	
Bernstein	A																																																																	
Gelb	Y																																																																	
Farblos	C																																																																	
Befestigungen	Code																																																																	
Direktmontage	D																																																																	
ohne Rückenhalterung	B																																																																	
Direktmontage mit Rückenhalterung	B																																																																	
Etikett	Code																																																																	
Ohne	N																																																																	
Ja	Y*																																																																	

Sämtliche oben genannten Spezifikationen, Abmessungen, Gewichte und Toleranzen sind Nennwerte (typisch). MEDC behält sich das Recht vor, alle Daten ohne vorherige Ankündigung zu ändern. Es wird keine Haftung für eventuelle Folgen der Nutzung übernommen.

