

## Ex d, wetterfest



Express Service



## Einführung

Diese zertifizierten Leuchten wurden für eine Verwendung in explosionsgefährdeten Atmosphären und rauen Umweltbedingungen konstruiert. Die Gehäuse sind für eine Verwendung auf See und an Land geeignet, die ein geringes Gewicht in Kombination mit Korrosionsbeständigkeit erfordert.

Gehäuse und Abdeckung bestehen vollständig aus einem UV-beständigen, glasfaserverstärkten Kunststoff. Edelstahlschrauben und -montagebügel sind erhältlich, um ein vollständig korrosionsfreies Produkt zu gewährleisten.

Das Modell XB15 enthält eine Überwachungsdiode und vier Leitungsanschlussverbindungen für Alarmanwendungen.

Die Geräte können nach Kundenwunsch lackiert und mit Typenschildern versehen werden.

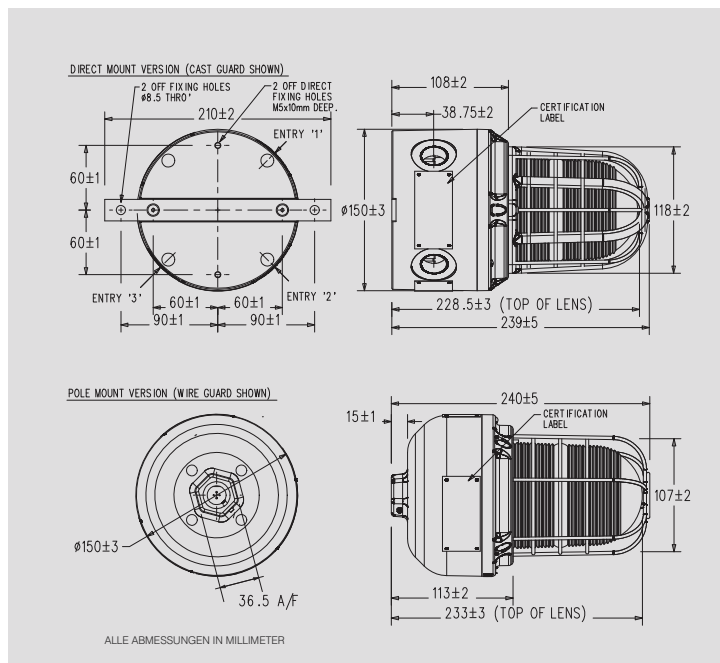
## Merkmale

- Zur Verwendung in Zone 1 und Zone 2.
- Exd IIC, T4/T5/T6.
- ATEX-zugelassen, Ex II 2GD.
- IECEx-zertifiziert Gb, Db.
- UL-gelistet für USA und Kanada:
  - Gefahrenbereiche:
    - Klasse I, Div. 2, Gruppen A, B, C & D.
    - Klasse II, Div. 2, Gruppen F & G.
    - Klasse I, Zone 1, AExd IIC T4/T5/T6.
  - Normale Bereiche: Optische Signaleinheit.
  - Gelistet als Seeausrüstung.
- ULC-gelistet gemäß kanadischen Sicherheitsstandards.
- CUTR-zertifiziert.
- Chinesische Zertifizierung (CQST).
- Brasilianische Zertifizierung (Inmetro).
- IP66 und 67.
- SIL 1-zertifiziert.
- Zertifizierte Temperatur:  $-55\text{ °C}$  bis  $+70\text{ °C}$ .
- Rohrmontage bzw. Gehäuse mit Direktmontage.
- Korrosionsfreier GFK.
- Vier Drähte und Überwachungsdiode.
- Optionale Edelstahl-Rückenhalterung.
- Verschiedene Linsenfarben.
- Optionale Auslösung über Relais oder Telefon.
- Optional Linsenschutzkorb oder -schutzgitter.
- Bis zu 3 x M20- oder 3 x M25-Einführungen.
- Glühlampenversion (max. 100 W) erhältlich. (Siehe Datenblatt für FB15).



# Zertifizierung und Spezifikation

|                             |   |
|-----------------------------|---|
| <b>ATEX Exd:</b>            | Zert. Nr. Baseefa 04ATEX0009X.<br>Zertifiziert nach: EN50014, EN50018, EN50281-1-1.<br>Ex II 2GD, Ex d IIC T4/T5/T6 Gb.   |
| <b>IECEX Ex d:</b>          | Zert. Nr. IECEx BAS 05.0048X.<br>Zertifiziert nach: IEC60079-0, IEC60079-1, IEC61241-1-1.<br>Ex d IIC T4/T5/T6 DIP A21.   |
| <b>UL Gefahrenber.:</b>     | Liste Nr. E187894.<br>Klasse I, Div. 2, Gruppen A, B, C & D.<br>Klasse II, Div. 2, Gruppen F & G.<br>Klasse I, Zone 1, AExd IIC T4/T5/T6.   |
| <b>UL Norm. Ber.:</b>       | Liste Nr. S8128. Optische Signaleinheit.  |
| <b>CUTR Ex d:</b>           | 1Ex d IIC T4/T5/T6 DIP A21. Zulassung zur Verwendung mit russischen Feuerarmsystemen.   |
| <b>Inmetro Ex d:</b>        | Ex d IIC T3/T4/T5/T6 Gb.  |
| <b>CQST:</b>                | Ex d IIB T4/T5.   |
| <b>SIL:</b>                 | SIL1-Zertifizierung gemäß IEC61508. Zert. Nr. Sira FSP 12004.<br>(außer Telefonauslöser-Version)  |
| <b>Material:</b>            | Gehäuse: Glasfaserverstärkter Kunststoff.<br>Linse: Glas.<br>Rückenhalterung: Edelstahl 316.<br>Schutzgitter (optional): Edelstahldraht.<br>Schutzkorb (optional): Aluminium LM25M.   |
| <b>Lackierung:</b>          | Naturschwarz oder nach Kundenwunsch.  |
| <b>Modelle:</b>             | XB15 ATEX – Nur mit Direktmontage erhältlich.<br>XB15 UL – Als Rohrmontage- und Direktbefestigungs-Version erhältlich.  |
| <b>Spannung:</b>            | 24, 48 V DC - 110, 120, 230, 240, 254 V AC  |
| <b>Röhrenenergie:</b>       | 15 Joule.   |
| <b>Röhren-Lebensdauer:</b>  | > 1x10 <sup>6</sup> Blinkzeichen.   |
| <b>Blinkfrequenz:</b>       | 60, 80, 120 fpm.  |
| <b>Zertifizierte Temp.:</b> | -55 °C bis +40 °C (T6). -55 °C bis +55 °C (T5).<br>-55 °C bis +70 °C (T4).  |
| <b>Gewicht:</b>             | Rohrmontage: 2,6 kg; Direktmontage: 3,0 kg.   |
| <b>Schutzgrad:</b>          | IP66 und IP67.  |
| <b>Einführungen:</b>        | ATEX-Version: Standardmäßig geliefert mit 2 x M20-Einführungen.<br>– Bis zu 3 x M20- oder 3 x M25-Einführungen. Für Bestellungen wenden Sie sich bitte an das Vertriebsbüro.<br>UL-Version: Standardmäßig mit 2 x 3/4 Zoll (1,90 cm) NPT (Direktmontage) oder 3/4 Zoll (1,90 cm) (Rohrmontage).<br>Weitere erhältliche Optionen:<br>Bis zu 3 x 1/2 Zoll (1,27 cm) NPT oder 3/4 Zoll (1,90 cm) NPT (Direktmontage);<br>1/2 Zoll (1,27 cm) NPT (Rohrmontage) – Für Bestellungen wenden Sie sich bitte an das Vertriebsbüro. |



|                          |  |
|--------------------------|--|
| <b>Anschlussklemmen:</b> | Direktmontage: 12 x 14 AWG. /Rohrmontage: 8 x 14 AWG.                      |
| <b>Relaisauslösung:</b>  | Für alle Versionen erhältlich – arbeitet nur mit 24 V DC-Auslöseversorgung |
| <b>Kennzeichnungen:</b>  | Bezeichnungs-/Funktionsschild optional.                                    |

### Elektrische Nennwerte:

|                        | DC   |      | AC  |     |     |     |      |
|------------------------|------|------|-----|-----|-----|-----|------|
|                        | 24   | 48   | 110 | 120 | 230 | 240 | 254  |
| <b>Spannung</b>        |      |      |     |     |     |     |      |
| <b>Stromstärke (A)</b> | 0,99 | 0,73 | 0,4 | 0,4 | 0,2 | 0,2 | 0,17 |

Effektive Lichtstärke (Cd) – 330 bei 60 Blinkzeichen pro Minute.  
Spitzenlichtstärke – 520.000 (Die Spitzenlichtstärke ist die maximale Lichtintensität, die von einem Blinklicht während des Lichtimpulses erzeugt wird).

### Vervielfältigungsfaktor für Farblinsen: UL-/UW-/UM-Versionen

| Rot  | Blau | Bernstein | Grün | Gelb |
|------|------|-----------|------|------|
| 0.15 | 0.12 | 0.51      | 0.49 | 0.86 |

Die photometrischen Daten wurden von BSI geprüft. Ein Bericht ist bei Bedarf verfügbar.

## Bestellvorgaben

Der folgende Code soll Sie bei der Auswahl des richtigen Gerätes unterstützen. Stellen Sie die Referenznummer zusammen, indem Sie den Code für jedes Bauteil in das entsprechende Feld eintragen.

| Modell | Zertifizierung | Spannung | Blinkfrequenz | Linsefarbe | Linseenschutz | Befestigungen | Optionen | Lackierung |
|--------|----------------|----------|---------------|------------|---------------|---------------|----------|------------|
| XB15   |                |          |               |            |               |               |          |            |

| Zertifizierung        | Code |
|-----------------------|------|
| ATEX                  | B    |
| IECEX                 | J    |
| UL                    | UL   |
| UL (Normale Bereiche) | UW   |
| UL See                | UM   |
| CUTR                  | G*   |
| Chinesisch (CQST)     | Q    |
| Inmetro               | DM   |

\* Standardmäßige Zulassung zur Verwendung mit russischen Feuerarmsystemen.  
Die ULC-Bestellcodes und technischen Einzelheiten finden Sie im US-Datenblatt.

| Spannung | Code |
|----------|------|
| 24 V DC  | 024  |
| 48 V DC  | 048  |
| 110 V AC | 110  |
| 120 V AC | 120  |
| 230 V AC | 230  |
| 240 V AC | 240  |
| 254 V AC | 254  |

| Blinkfrequenz | Code |
|---------------|------|
| 60/min        | 06   |
| 80/min        | 08   |
| 120/min       | 12   |

| Schutz | Code |
|--------|------|
| Ohne   | N    |
| Korb   | C    |
| Gitter | W    |

| Linsefarbe | Code |
|------------|------|
| Rot        | R    |
| Blau       | B    |
| Grün       | G    |
| Bernstein  | A    |
| Gelb       | Y    |
| Farblos    | C    |

| Option             | Code |
|--------------------|------|
| Keine              | N    |
| Bezeichnungsschild | T    |
| Funktionsschild    | D    |
| Relaisauslösung    | R*   |
| Telefon-Auslösung  | †    |
| Blindstopfen       | P    |

\* Geeignet für 24 V DC-Versorgung ausschließlich.  
† Nicht erhältlich bei UL-/UW-/SIL-Versionen.  
\* Bitte angeben.

| Befestigungen-Code   |     |
|----------------------|-----|
| Rohrmontage          | P*† |
| Direktmontage        | D†  |
| ohne Rückenhalterung |     |
| Direktmontage        | B†  |
| mit Rückenhalterung  |     |

\* Nur erhältlich bei UL-Listen.  
† Wenden Sie sich an MEDC, wenn 1/2 Zoll (1,27 cm) NPT erforderlich ist.

| Lackierung       | Code |
|------------------|------|
| Naturschwarz     | N    |
| Rot              | R    |
| Blau             | B    |
| Gelb             | Y    |
| Grün             | G    |
| Weiß             | W    |
| Sonderlackierung | S*   |

Sämtliche oben genannten Spezifikationen, Abmessungen, Gewichte und Toleranzen sind Nennwerte (typisch). MEDC behält sich das Recht vor, alle Daten ohne vorherige Ankündigung zu ändern. Es wird keine Haftung für eventuelle Folgen der Nutzung übernommen.

