

# 5 JOULE XENON BLITZLEUCHTEN

## EExd, wetterfest

### Serie XB9



- ★ Aus glasfaserverstärktem Kunststoff
- ↓
- ★ Niedrige Anschaffungskosten
- ↓
- ★ Erhöhte Zuverlässigkeit
- ↓
- ★ Geringer Wartungsaufwand
- ↓
- ★ Kostengünstiger Betrieb

## Beschreibung

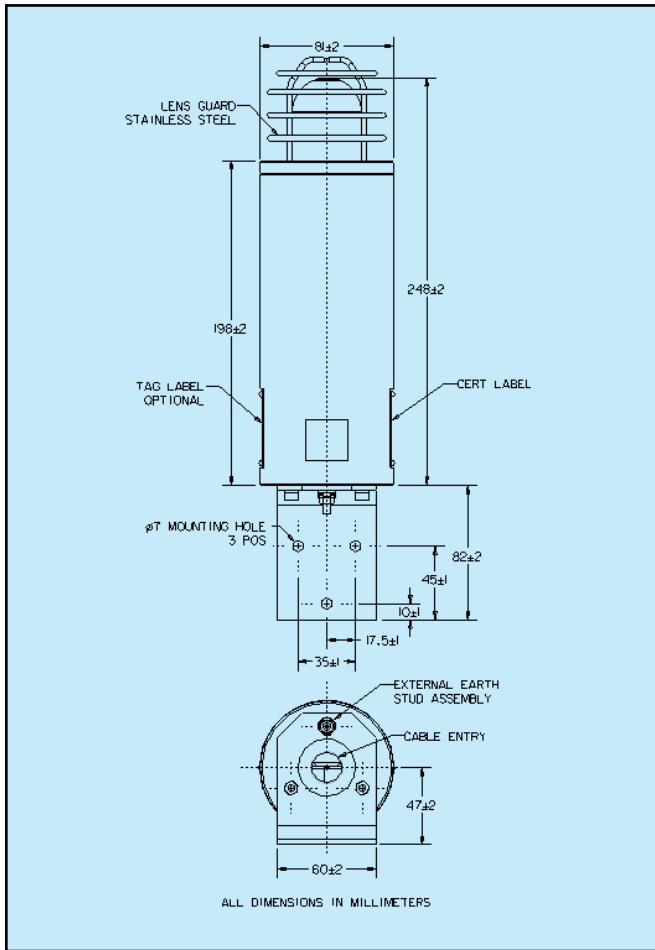
Diese leichten, kompakten Signallampen sind für explosionsgefährdete Bereiche und erschwerte Umgebungsbedingungen ausgelegt. Das Gehäuse, einschließlich Flammenpfad, ist komplett aus mit glasfaserverstärktem, UV-beständigem Kunststoff gefertigt und eignet sich sowohl für den Einsatz an Land als auch auf See.

Die Verschraubung und Befestigungsbügel aus Edelstahl gewährleisten Korrosionsschutz.

Die Geräte können nach Kundenspezifikation lackiert und gekennzeichnet werden.

- ★ Geeignet für Zone 1 & 2.
- ★ EExd IIC T6.
- ★ ATEX - Zulassung Ex II 2G.
- ★ GOST 'R' - Zulassung.
- ★ BASEEFA - Zulassung.
- ★ IP66 & IP67.
- ★ Temperaturbereich: -55°C bis +55°C.
- ★ Korrosionsgeschützte GFK-Ausführung.
- ★ Verschiedene Signalfarben möglich.
- ★ Glasschutzkorb aus Edelstahl.
- ★ Optionale Kabelverschraubung mit vorkonfektioniertem Kabel.
- ★ Edelstahlschrauben und -halterung.
- ★ Austauschbare Blitzröhre.

# Technische Daten



Zulassung:	CENELEC EN50014 und EN50018 BASEEFA EExd II CT6 (T5) Zert.-Nr. BAS00ATEX2031, Zone 1 und 2 GOST 'R' Zulassung: 1 Exd IIC T5/6 Inmetro Zulassung: BR-Ex d IIC T5/6
Material:	Gehäuse: Glasfaserverstärkter Kunststoff (GFK) Kalotte: Schlagfestes Glas Schutzkorb und Halterung: Edelstahl 316
Lackierung:	Naturschwarz oder gemäß Kundenspezifikation

Spannung	DC			AC 50/60 Hz	
	12	24	48	110	240
Blitzenergie (J)	5	5	5	5	5
max. Stromaufnahme (A)	0,74	0,32	0,18	0,1	0,06
effektive Intensität (Cd)	29	29	29	29	29
max. Intensität (Cd)	22213	22213	22213	22213	22213
Leistungsaufnahme (W)	9	8	9	11	15

ANMERKUNG: Die Cd-Werte gelten für eine farblose Linse bei 1Hz Blitzrate. Ein entsprechender Bericht kann angefordert werden.

## Für farbige Linsen:

Farbe	Rot	Blau	Orange	Grün	Gelb
Multiplikator/ Faktor (ca.)	0,15	0,12	0,51	0,49	0,86

Gewicht:	1,6 kg
Temperaturbereich:	-55 °C bis +40 °C (T6); -55 °C bis +55 °C (T5)
Schutzgrad:	IP66 & IP67
Flammwidrigkeit:	GFK entspricht ISO1210
Anschlußklemmen:	3 x 2,5 mm <sup>2</sup>
Montage:	Wandaufbau mit Montagewinkel
Kabeleinführungen:	1 x M20 oder PG 13,5 Optional: 1 x 3 m vorkonfektioniertes Kabel mit Kabelverschraubung

## Bestellanleitung

Die nachfolgende Tabelle dient zur Orientierung bei der Auswahl des gewünschten Geräts. Stellen Sie die Bestellnummer selbst zusammen, indem Sie den entsprechenden Code in das vorgesehene Kästchen eintragen. **Direkt ab Lager erhältliche Standardprodukte sind:**

PRODUKT	BESCHREIBUNG
<b>XB902406RYNCBN</b>	EExd IIC zertifiziert, 24V DC, 60 Blitze/Min., Signalfarbe rot, Glasschutzkorb, Kabeleinführung M20 mit Verschraubung und 3 m vorkonfektioniertem Kabel, Lackierung naturschwarz, ATEX
<b>XB902406AYNCBN</b>	EExd IIC zertifiziert, 24V DC, 60 Blitze/Min., Signalfarbe orange, Glasschutzkorb, Kabeleinführung M20 mit Verschraubung und 3 m vorkonfektioniertem Kabel, Lackierung naturschwarz, ATEX
<b>XB924006RYNCBN</b>	EExd IIC zertifiziert, 240V AC, 60 Blitze/Min., Signalfarbe rot, Glasschutzkorb, Kabeleinführung M20 mit Verschraubung und 3 m vorkonfektioniertem Kabel, Lackierung naturschwarz, ATEX
<b>XB924006AYNCBN</b>	EExd IIC zertifiziert, 240V AC, 60 Blitze/Min., Signalfarbe orange, Glasschutzkorb, Kabeleinführung M20 mit Verschraubung und 3 m vorkonfektioniertem Kabel, Lackierung naturschwarz, ATEX

Modell	Zulassung	Spannung	Blitzrate	Signalfarbe	Glasschutz	Beschriftung	Kabeleinführung/ Verschraubung	Lackierung			
<b>XB9</b>	<input type="checkbox"/>	<input type="checkbox"/>	<input type="checkbox"/>	<input type="checkbox"/>	<input type="checkbox"/>	<input type="checkbox"/>	<input type="checkbox"/>	<input type="checkbox"/>			
Spannung	Code	Blitzrate	Code	Farbe	Code	Beschriftung	Code	Lackierung	Code		
12V DC	012	60/Min.	06	Rot	R	Nein	N	Naturschwarz	N		
24V DC	024	Andere Blitzraten auf Anfrage, bitte spezifizieren.		Blau	B	Ja*	Y	Rot	R		
48V DC	048			Grün	G	*(Bitte Text spezifizieren)		Blau	B		
110V AC	110			Gelb	Y			Orange	A	Gelb	Y
240V AC	240			Orange	A			1 x 20 mm	1B	Blau	B
254V AC	254			Farblos	C			1 x PG 13,5	1P	Gelb	Y
								Kabel & Verschraubung mit 3m Kabel	CB	Grau	G
		Zulassung	Code					Weiß	W		
		Nicht-Ex	W	Glasschutz	Code			Spezial	S		
		EExd	D	Ja	Y						
		GOST 'R'	G								
		Inmetro	DM								



Alle oben genannten Daten, Abmessungen, Gewichte und Toleranzen sind nominal (typisch). Technische Änderungen vorbehalten. Für durch den Gebrauch entstandene Schäden übernehmen wir keine Haftung.